



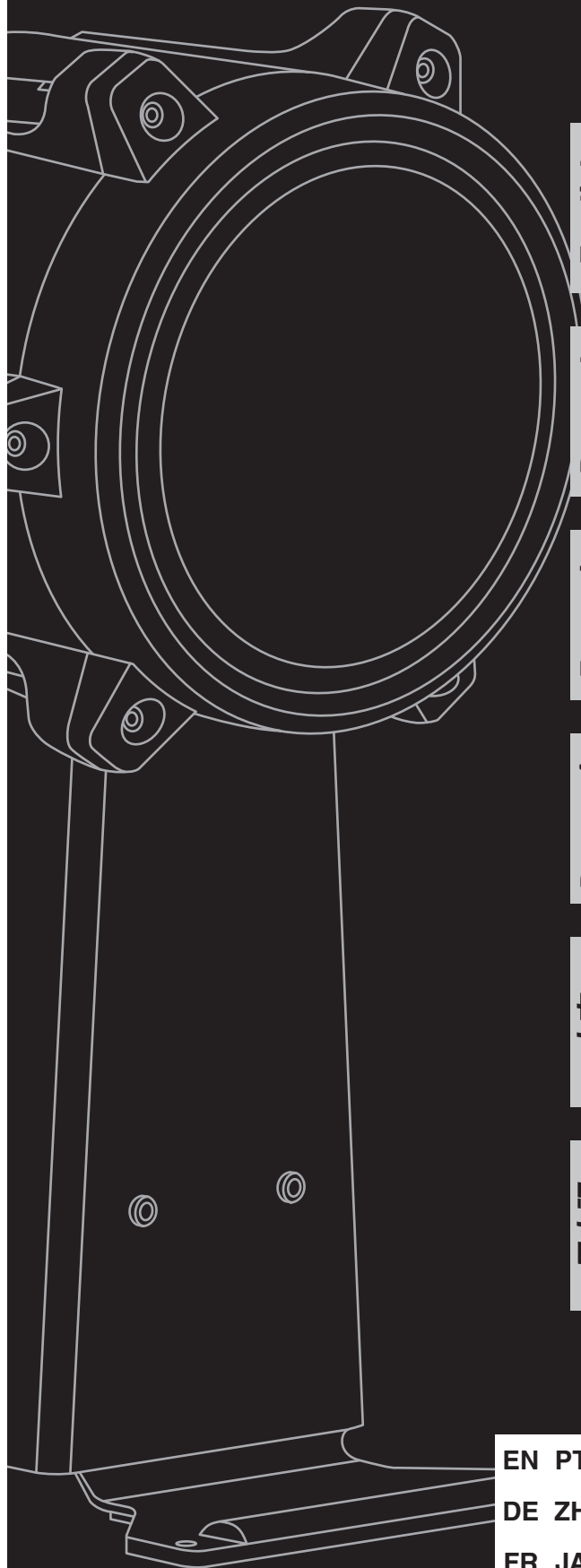
**DTX**  
drums

ELECTRONIC DRUM PAD  
PAD DE BATTERIE ÉLECTRONIQUE

电鼓打击板  
電子ドラムパッド

**KP90**

Owner's Manual  
Benutzerhandbuch  
Mode d'emploi  
Manual do Proprietário  
使用说明书  
取扱説明書



English

Deutsch

Français

Português

中文

日本語

EN PT

DE ZH

FR JA

本产品的型号、序列号、电源要求等规格可能标在铭牌上或铭牌附近，铭牌位于本机底部。请将该序列号填写到下方的横线上，并妥善保存本说明书，以便在产品被盗时作为永久购买凭证使用。

型号名称

---

序列号

---

(bottom\_zh\_01)

### Information for users on collection and disposal of old equipment:



This symbol on the products, packaging, and/or accompanying documents means that used electrical and electronic products should not be mixed with general household waste.

For proper treatment, recovery and recycling of old products, please take them to applicable collection points, in accordance with your national legislation.

By disposing of these products correctly, you will help to save valuable resources and prevent any potential negative effects on human health and the environment which could otherwise arise from inappropriate waste handling.

For more information about collection and recycling of old products, please contact your local municipality, your waste disposal service or the point of sale where you purchased the items.

#### For business users in the European Union:

If you wish to discard electrical and electronic equipment, please contact your dealer or supplier for further information.

#### Information on Disposal in other Countries outside the European Union:

This symbol is only valid in the European Union. If you wish to discard these items, please contact your local authorities or dealer and ask for the correct method of disposal.

(weee\_eu\_en\_02)

### Verbraucherinformation zur Sammlung und Entsorgung alter Elektrogeräte



Befindet sich dieses Symbol auf den Produkten, der Verpackung und/oder beiliegenden Unterlagen, so sollten benutzte elektrische Geräte nicht mit dem normalen Haushaltsabfall entsorgt werden.

In Übereinstimmung mit Ihren nationalen Bestimmungen bringen Sie alte Geräte bitte zur fachgerechten Entsorgung, Wiederaufbereitung und Wiederverwendung zu den entsprechenden Sammelstellen.

Durch die fachgerechte Entsorgung der Elektrogeräte helfen Sie, wertvolle Ressourcen zu schützen, und verhindern mögliche negative Auswirkungen auf die menschliche Gesundheit und die Umwelt, die andernfalls durch unsachgerechte Müllentsorgung auftreten könnten.

Für weitere Informationen zum Sammeln und Wiederaufbereiten alter Elektrogeräte kontaktieren Sie bitte Ihre örtliche Stadt- oder Gemeindeverwaltung, Ihren Abfallentsorgungsdienst oder die Verkaufsstelle der Artikel.

#### Information für geschäftliche Anwender in der Europäischen Union:

Wenn Sie Elektrogeräte ausrangieren möchten, kontaktieren Sie bitte Ihren Händler oder Zulieferer für weitere Informationen.

#### Entsorgungsinformation für Länder außerhalb der Europäischen Union:

Dieses Symbol gilt nur innerhalb der Europäischen Union. Wenn Sie solche Artikel ausrangieren möchten, kontaktieren Sie bitte Ihre örtlichen Behörden oder Ihren Händler und fragen Sie nach der sachgerechten Entsorgungsmethode.

(weee\_eu\_de\_02)

### Informations concernant la collecte et le traitement des déchets d'équipements électriques et électroniques



Le symbole sur les produits, l'emballage et/ou les documents joints signifie que les produits électriques ou électroniques usagés ne doivent pas être mélangés avec les déchets domestiques habituels.

Pour un traitement, une récupération et un recyclage appropriés des déchets d'équipements électriques et électroniques, veuillez les déposer aux points de collecte prévus à cet effet, conformément à la réglementation nationale.

En vous débarrassant correctement des déchets d'équipements électriques et électroniques, vous contribuerez à la sauvegarde de précieuses ressources et à la prévention de potentiels effets négatifs sur la santé humaine qui pourraient advenir lors d'un traitement inapproprié des déchets.

Pour plus d'informations à propos de la collecte et du recyclage des déchets d'équipements électriques et électroniques, veuillez contacter votre municipalité, votre service de traitement des déchets ou le point de vente où vous avez acheté les produits.

#### Pour les professionnels dans l'Union européenne :

Si vous souhaitez vous débarrasser des déchets d'équipements électriques et électroniques, veuillez contacter votre vendeur ou fournisseur pour plus d'informations.

#### Informations sur la mise au rebut dans d'autres pays en dehors de l'Union européenne :

Ce symbole est seulement valable dans l'Union européenne. Si vous souhaitez vous débarrasser de déchets d'équipements électriques et électroniques, veuillez contacter les autorités locales ou votre fournisseur et demander la méthode de traitement appropriée.

(weee\_eu\_fr\_02)

### Informações para os utilizadores relativas à recolha e eliminação de equipamentos usados



Este símbolo, presente em produtos, embalagens e/ou incluído na documentação associada, indica que os produtos elétricos e eletrónicos usados não devem ser eliminados juntamente com os resíduos domésticos em geral.

O procedimento correto consiste no tratamento, recuperação e reciclagem de produtos usados, pelo que deve proceder à respetiva entrega nos pontos de recolha adequados, em conformidade com a legislação nacional em vigor.

A eliminação destes produtos de forma adequada permite poupar recursos valiosos e evitar potenciais efeitos prejudiciais para a saúde pública e para o ambiente, associados ao processamento incorreto dos resíduos.

Para mais informações relativas à recolha e reciclagem de produtos usados, contacte as autoridades locais, o serviço de eliminação de resíduos ou o ponto de venda onde foram adquiridos os itens relevantes.

#### Informações para utilizadores empresariais na União Europeia:

Para proceder à eliminação de equipamento elétrico e eletrónico, contacte o seu revendedor ou fornecedor para obter informações adicionais.

#### Informações relativas à eliminação em países não pertencentes à União Europeia:

Este símbolo é válido exclusivamente na União Europeia. Caso pretenda eliminar este tipo de itens, contacte as autoridades locais ou o seu revendedor e informe-se acerca do procedimento correto para proceder à respetiva eliminação.

(weee\_eu\_pt\_02a)

## 产品中有害物质的名称及含量

部件名称	有害物质					
	铅 (Pb)	汞 (Hg)	镉 (Cd)	六价铬 (Cr (VI))	多溴联苯 (PBB)	多溴二苯醚 (PBDE)
印刷线路板	×	○	○	○	○	○
电缆类	×	○	○	○	○	○
传感器	×	○	○	○	○	○

本表格依据 SJ/T 11364 的规定编制。

○：表示该有害物质在该部件所有均质材料中的含量均在 GB/T 26572 规定的限量要求以下。

×：表示该有害物质至少在该部件的某一均质材料中的含量超出 GB/T 26572 规定的限量要求。

(此产品符合EU的RoHS指令。)

(この製品はEUのRoHS指令には適合しています。)

(This product conforms to the RoHS regulations in the EU.)

(Dieses Produkt entspricht der RoHS-Richtlinie der EU.)

(Ce produit est conforme aux réglementations RoHS de l'UE.)

(Este producto cumple con los requisitos de la directiva RoHS en la UE.)



此标识适用于在中华人民共和国销售的电器电子产品。标识中间的数字为环保使用期限的年数。


### 保护环境


如果需要废弃设备时，请与本地相关机构联系，获取正确的废弃方法。请勿将设备随意丢弃或作为生活垃圾处理。

**注意事项** 请在操作使用前，首先仔细阅读下述内容。

以下所述注意事项的目的在于确保安全使用本产品，而无需担心对您或其他人员造成意外伤害或造成财产损失。此外，为了表示任何人身伤害或不当操作造成的损坏的严重性和急切性，这些注意事项被分成警告和注意两类。注意事项附带的说明对于确保安全尤为重要，因此请务必严格遵照这些说明操作。

\*：在阅读完本使用说明书之后，请务必将其存放在安全方便的地方，以便将来查阅。

	<b>警告</b>	为了避免因火灾或其它危险可能导致的严重受伤甚至死亡，请务必遵守下列基本注意事项。这些注意事项包括但不限于下列情况：
<ul style="list-style-type: none"> <li>• 请勿在乐器附近放置燃烧着的物体，比如蜡烛。燃烧的物体可能会倾倒并引发火灾。</li> </ul>		

	<b>注意</b>	为了避免您或周围他人可能发生的人身伤害、乐器或财产损失，请务必遵守下列基本注意事项。这些注意事项包括但不限于下列情况：
<ul style="list-style-type: none"> <li>• 按照本说明书中的组装说明以正确顺序组装本产品。另外，请务必定期拧紧螺栓。否则，可能会损坏产品，甚至造成伤害。</li> <li>• 装配本产品（即，将底座或踏板连接到机身上）时，请避免挤压、碰撞或伤到手指、双脚或其他身体部位。</li> <li>• 本产品的防滑制动器的顶部很尖锐。因此，为了避免受伤，使用这些物件时，应特别注意。</li> <li>• 请勿在倾斜、不稳的平台上或任何其它不安全的平面上安装本产品。若不遵守此注意事项，本产品可能会翻倒或跌落，造成人身伤害或设备损坏。</li> <li>• 安装本产品时，请务必牢牢拧紧螺栓和其它紧固件。此外，在松开螺栓时，请务必慢慢执行。若不遵守本注意事项，本产品可能会翻倒或跌落，造成人身伤害或设备损坏。</li> <li>• 安装本产品时，请务必安全排布连接线及类似线缆。如果人被连接线绊倒，则本产品可能会翻倒并造成人身伤害。</li> <li>• 不得对本产品进行拆卸或改装。否则可能会造成人身伤害或故障。</li> <li>• 请勿将身体压在本产品上或在其上放置重物，操作旋钮、插孔或接口时要避免过分用力。</li> <li>• 将小零件保存在婴儿接触不到的地方。否则可能误吞。</li> </ul>		

对于由于不正当使用或擅自改造本产品所造成的损失，Yamaha 不负任何责任。

**须知**

- 请勿让本产品淋雨或在水附近及潮湿环境中使用，或将盛有液体的容器（如花瓶、瓶子或玻璃杯）放在其上，否则可能会导致液体溅入任何开口。否则可能导致故障或产品损坏。
- 避免在高温（即，直射阳光下、靠近取暖器的地方或密闭的车辆中）或高湿的地方（即，浴室或潮湿天的室外）使用或存放本产品。否则可能会造成翘曲、褪色、故障或损坏。
- 避免使用有机溶剂、涂料稀释剂或酒精清洁本产品，因为这些物质可能会造成翘曲和褪色。我们建议您使用柔软干布擦去灰尘或使用拧干的湿布擦拭干净。如果本产品很脏，请使用蘸有中性清洁剂并拧干的布擦去污垢。接着，使用浸水并拧干的布擦去清洁剂。
- 连接和断开连接线时，请务必抓住插头而不是连接线。此外，请避免在连接线上放置重物，且不可让连接线接触到尖锐边缘及类似物体。否则可能会造成连接线断裂和意外断开连接。

**重要事项**

- 本说明书中的公司名称和产品名称均为各自公司的商标或注册商标。

## 目录

注意事项.....	5
包装内物品 .....	7
规格.....	7
装配 KP90 .....	8
进行连接.....	9
调节输出电平 .....	10
故障排除.....	10

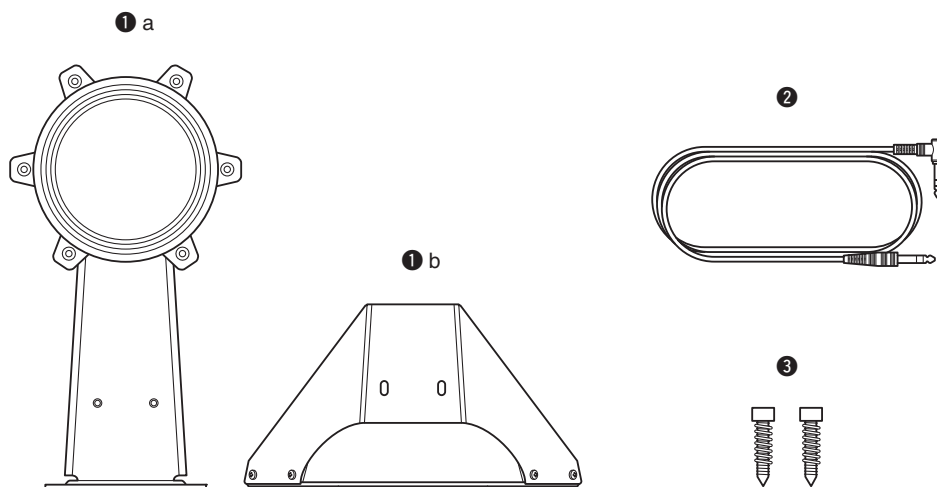
为便于您理解使用说明书的内容，本公司已经依据国家的相关标准尽可能的将其中的英文表述部分翻译成中文。但是，由于专业性、通用性及特殊性，仍有部分内容仅以原文形式予以记载。如您有任何问题，烦请随时与本公司客服联系（热线：400-051-7700）。

## 包装内物品

\*: 如果您已经购买了打击垫组, 请参阅其附带的“装配说明书”。

- KP90: ① KP90 主机 ×1 (a: 机身 ×1, b: 底座 ×1)
- ② 立体声耳机线 ×1
- ③ 防滑塞 (包括弹簧) ×2
- ④ 使用说明书 (本书) ×1

\* 踏板为另售。



### 规格

#### ■ KP90 大鼓垫

- 尺寸 (装配后): 335 (宽) × 299 (深) × 438 (高) mm
- 重量: 4.4 kg
- 感应方式: 压电触发传感原件 ×1
- 输出接口: 标准立体声拾音插孔
- 输入接口: 标准单声道拾音插孔

\*: 本说明书的内容为出版时的最新技术规格。请至 Yamaha 网站下载最新版本的说明书。技术规格、设备或选购配件在各个地区可能会有所不同, 因此如有问题, 请与当地 Yamaha 经销商确认。

## 装配 KP90

1. 如图所示，拆下底座安装翼形螺栓①，用其将底座②安装到主机③。在此步骤中，请勿完全拧紧翼形螺栓。

**注** 如果不担心损坏地板，请将鼓脚④连接至底座，使爪尖插入立管或地板。若要防止损坏地板，请收回鼓脚④，将垫子或毯子置于 KP90 下并使用安装于 KP90 底座下方的 Velcro™ 带⑤以防 KP90 在演奏期间移动。

2. 将踏板安装至 KP90。调整底座的位置，使得安装好踏板时，KP90 的垫面垂直，且当拍打器敲击鼓垫时，KP90 稳固。确定位置后，牢牢拧紧翼形螺栓①以固定。

3. 调整踏板的位置和拍打器轴的长度，使踏板的拍打器⑥可敲击大鼓垫⑦的中心。

**注** KP90 可与双踏板（YAMAHA DFP 系列等）配合使用。使用双踏板时，请调整踏板的位置和拍打器⑥的长度，使两个拍打器间的空隙位于鼓垫中心。[图 A]

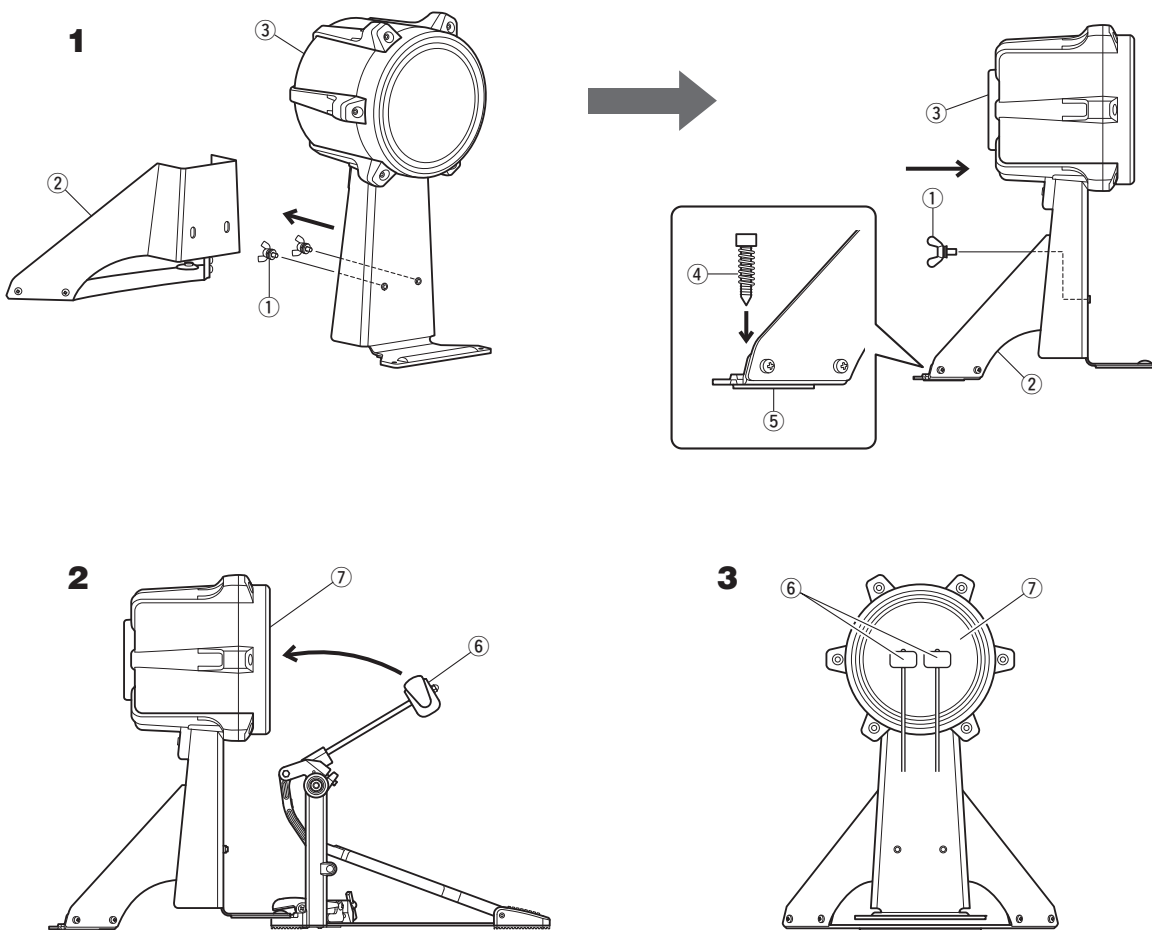


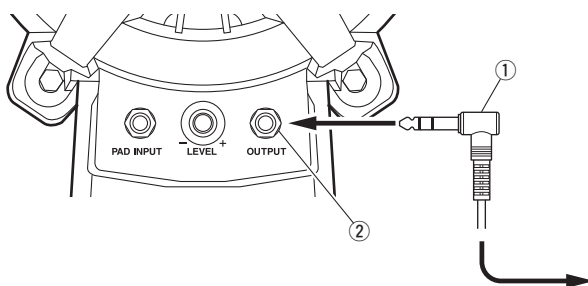
图 A



## 进行连接

使用立体声拾音线 ①（附带）将 KP90 的 OUTPUT 插孔 ② 连接到 DTX 系列电鼓音源的相应输入插孔。务必将连接线的 L 形端连接到 KP90。

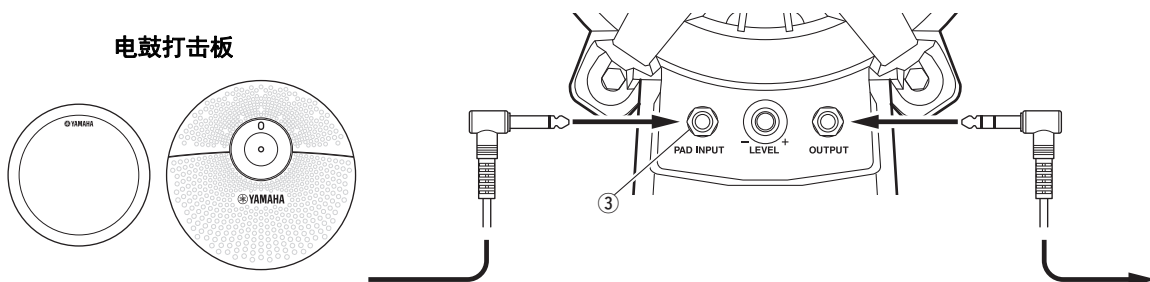
- 注** • 在电鼓音源上，将相应的打击垫类型设定为大鼓垫。设定任何其它打击垫类型可能会发生意外情况，如双触发（单次敲击产生 2 个声音）。详细情况，请参阅电鼓音源附带的使用说明书。
- 如果将 KP90 用作不连接其他打击垫的单独打击垫，单声道拾音线也可用于连接电鼓音源。



### ● 连接额外的打击垫

KP90 上附带的 PAD INPUT 插孔 ③ 可用于添加额外的打击垫（另售）。若要进行连接，请用单声道或立体声拾音线将额外的打击垫上的输出接口连接到 PAD INPUT 插孔。

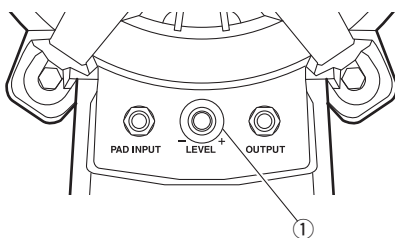
- 注** • 当通过 PAD INPUT 插孔 ③ 将电鼓音源连接到 KP90 时，最合适的插孔将取决于所使用的音源类型。详细情况，请参阅电鼓音源附带的使用说明书。
- 当敲击一个连接到 PAD INPUT 插孔 ③ 的鼓垫时，只有主表面（小鼓垫 / 桶鼓垫的垫头或鼓垫，或踩镲垫 / 钹垫的弓部）会发出声音。任何其他部分（如边鼓垫圈或边缘）都不会发出声音。此外，也不支持使用鼓边开关的特殊功能（如闷音和静音）。



## 调节输出电平

顺时针旋转音量调节器 ① 可调高 KP90 的输出电平，而逆时针旋转则调低电平。务必根据敲击打击垫的力度、所需的动态范围（即，最高音量和最低音量之间的差）以及所使用的 DTX 系列电鼓音源的类型调节最合适的电平。如果电平调节旋钮向上转动到底，而输出电平仍然低，请使用触发区域的增益参数提高 DTX 系列电鼓音源的输入电平。

**注** 如果在 KP90 连接至 DTX 系列电鼓音源的情况下演奏最强音 (ff)，则应将音源的触发器设定画面上的增益电平调节为所显示的输入电平的 90% 到 95% 之间。详细情况，请参阅电鼓音源附带的使用说明书。过高的输出电平可能会产生意想不到的情况，如动态范围下降和双触发（单次敲击产生 2 个声音）。



## 故障排除

**未产生声音或音量过低。**

- 务必用附带的立体声拾音线将 KP90 正确连接到 DTX 系列电鼓音源。（参阅“进行连接”。）
- 查看打击垫的输出电平。如果电平过低，则使用电平调节器增大电平。（参阅“调节输出电平”。）
- 当轻柔地敲击鼓垫时，如果没有发出声音，请通过音源的触发区域调低最小电平参数的设置。
- 检查底座位置是否已调整，以便鼓手能够准确击中鼓垫的中心。（参阅“装配 KP90”。）

**单次敲击产生 2 个或多个声音（即，双触发）。**

- 查看打击垫的输出电平。如果电平过高，则使用电平调节器减小电平。请注意，当由于输入到电鼓音源的信号在较长时间段内保持较高水平造成输出电平过高，则将产生触发 2 个或多个声音。（参阅“调节输出电平”。）

有关更多故障排除的方法，请参阅 DTX 系列电鼓音源附带的使用说明书。如果您仍旧无法找到解决问题所需的信息，请联系 Yamaha 经销商或本说明书末尾的客户支持中心寻求帮助。

## 雅马哈乐器音响（中国）投资有限公司

上海市静安区新闻路1818号云和大厦2楼

客户服务热线：4000517700

公司网址：<http://www.yamaha.com.cn>

制造商：雅马哈株式会社

制造商地址：日本静冈县滨松市中区中泽町10-1

进口商：雅马哈乐器音响（中国）投资有限公司

进口商地址：上海市静安区新闻路1818号云和大厦2楼

原产地：印度尼西亚

Manual Development Group

©2020 Yamaha Corporation

Published 04/2020

2020年4月 发行

CS-A0

VCR4450