

YAMAHA YHT-2910 家庭影院套装 连接指南

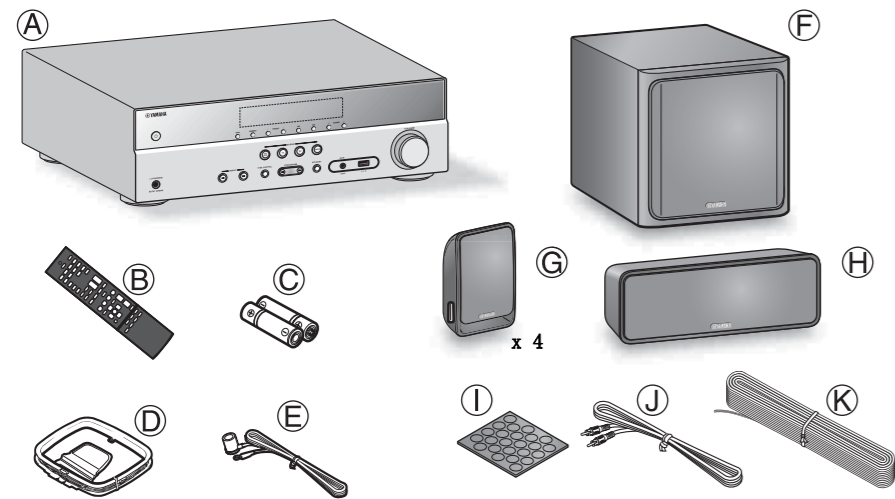
中文

YAMAHA CORPORATION
© 2014 Yamaha Corporation
Printed in China ZK47360

Yamaha YHT-2910 家庭影院套装包括您为自己的家庭影院增加良好音效所需的一切物品。遵照本连接指南所述的步骤，您可以即刻完成自己的家庭影院的安装配置，尽享前所未有的音乐及电影欣赏体验。A 部分阐释了扬声器及天线的连接方法。B 部分阐释了各类 AV 设备的连接方法。如需了解完整的指导说明及注意事项，请参阅相应的使用说明书。
注意：在执行后续操作前，请断开交流电源插座上连接的所有设备。

A 部分：扬声器和天线

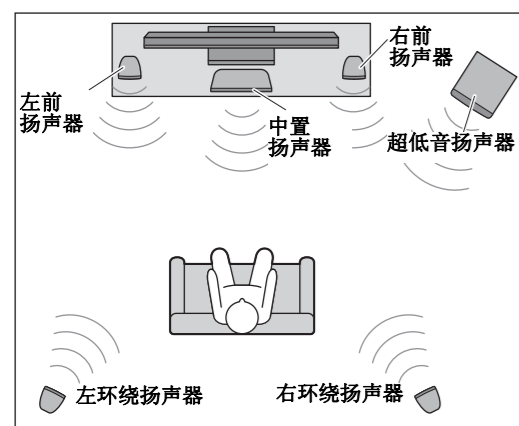
1 检查包装内容



开封检查以下包装内容：以下为完成连接指南步骤必需的物品。如需了解完整的随附物品，请参阅使用说明书。

- | | |
|--------------------------|-----------------------|
| ● A 收音扩音机 (HTR-3067) | ● G 前置和环绕扬声器 (NS-B20) |
| ● B 遥控器 | ● H 中置扬声器 (NS-C20) |
| ● C 干电池 (AAA, R03, UM-4) | ● I 防滑垫 |
| ● D AM 天线 | ● J 超低扬声器连线 |
| ● E FM 天线 | ● K 扬声器连线 |
| ● F 超低音扬声器 (NS-SW20) | |

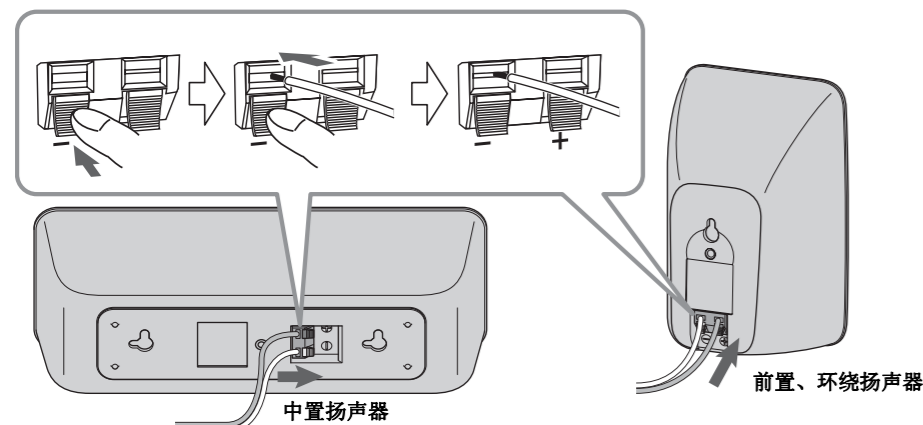
2 放置扬声器



四个前置和环绕扬声器完全相同，因此彼此位置调换并无影响。

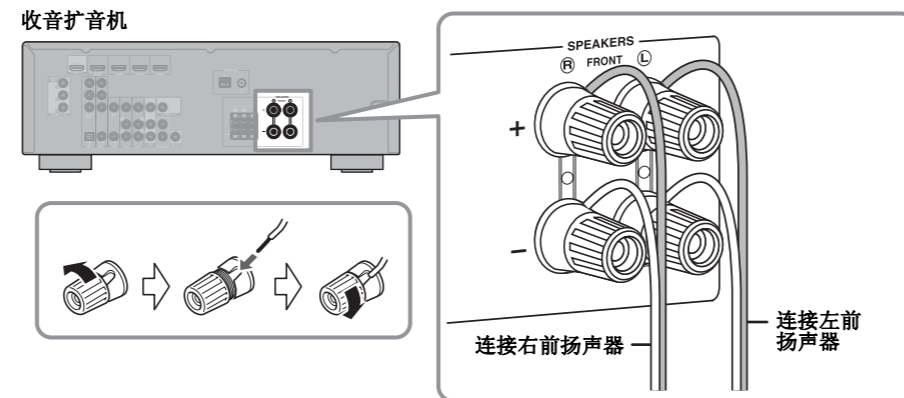
如图所示放置扬声器。如需了解扬声器安装相关的更多信息，请参阅使用说明书。

3 准备连线和扬声器



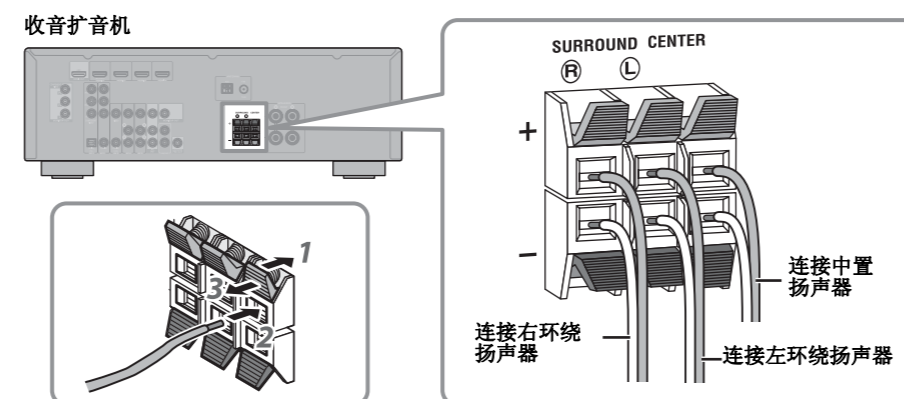
- 根据前置、中置和环绕扬声器的位置，将随附的扬声器连线剪裁成适合的长度。您总共需要裁剪 5 根连线。从每根扬声器连线的末端处分别去掉一段约 10 毫米长的绝缘层，然后将裸线捻在一起。
- 将扬声器连线连接到前置扬声器 (G)、环绕扬声器 (G) 和中置扬声器 (H)。连接扬声器时，确保不要弄错极性，即正极 (+) 与正极 (+) 相连，负极 (-) 与负极 (-) 相连。

4 连接前置扬声器



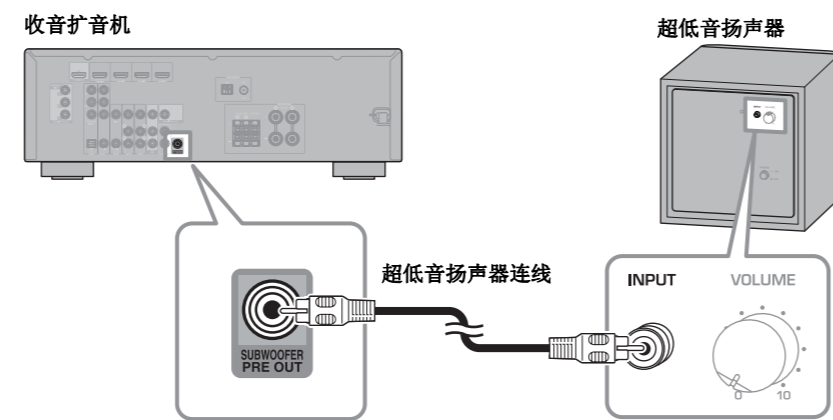
将前置扬声器 (G) 连线连接到收音扩音机。连接扬声器时，确保不要弄错极性，即正极 (+) 与正极 (+) 相连，负极 (-) 与负极 (-) 相连。

5 连接中置扬声器和环绕扬声器



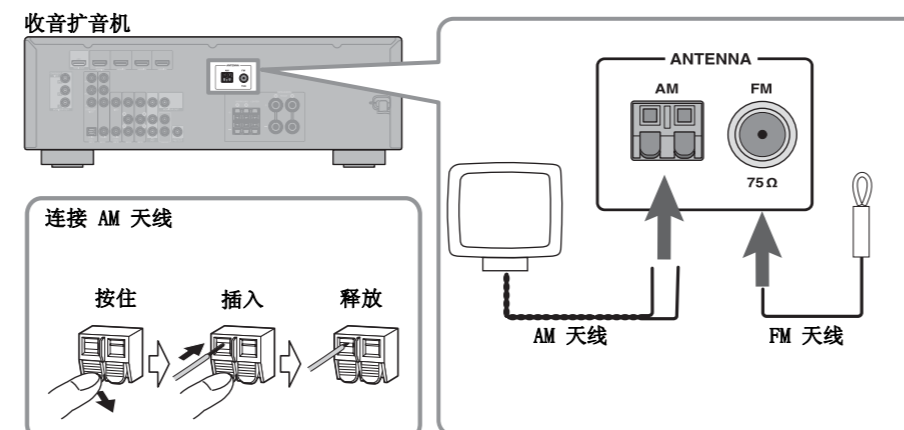
将中置扬声器 (H) 和环绕扬声器 (G) 连线连接到收音扩音机。连接扬声器时，确保不要弄错极性，即正极 (+) 与正极 (+) 相连，负极 (-) 与负极 (-) 相连。

6 连接超低音扬声器



使用内附的超低音扬声器连线 (J) 将超低音扬声器 INPUT 插孔连接到收音扩音机的 SUBWOOFER PRE OUT 插孔。

7 连接天线



将 AM 天线 (D) 和 FM 天线 (E) 连接到收音扩音机，如图所示。如需了解有关天线连接的更多信息，请参阅使用说明书。

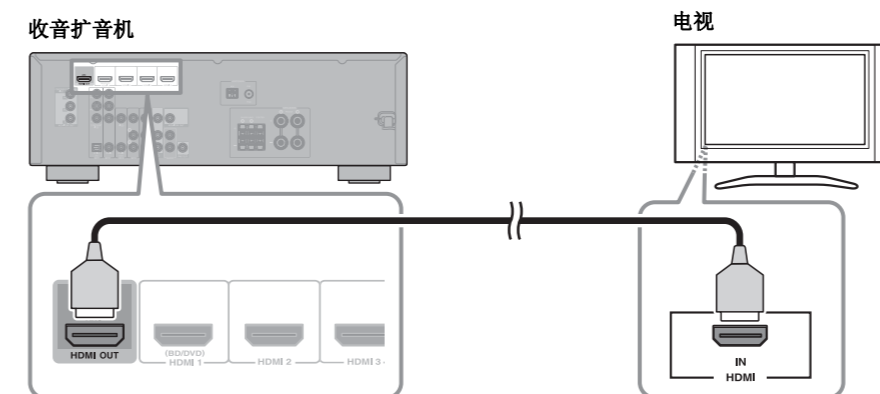
B 部分：AV 设备

注意：在执行后续操作前，请断开交流电源插座上连接的所有设备。

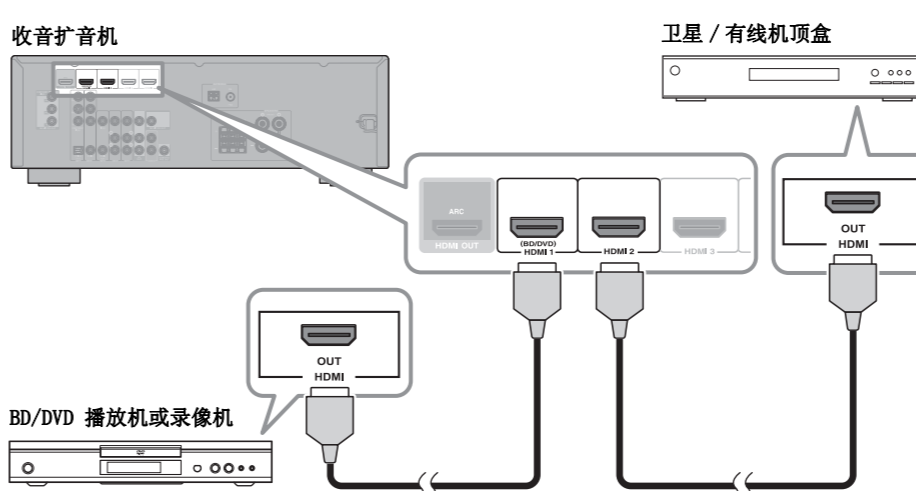
1 连接支持 HDMI 的设备

如果您的电视和 BD/DVD 播放机、录像机或卫星 / 有线机顶盒有 HDMI 插孔，您可以通过收音扩音机连接它们。请采用 HDMI 连线（非随附），将收音扩音机的 HDMI OUT 插孔连接到您的电视的 HDMI 输入，并将您的 BD/DVD 播放机或录像机和卫星 / 有线机顶盒分别连接到收音扩音机的 HDMI 1 (BD/DVD) 和 HDMI 2 插孔，如图所示。

● 连接电视

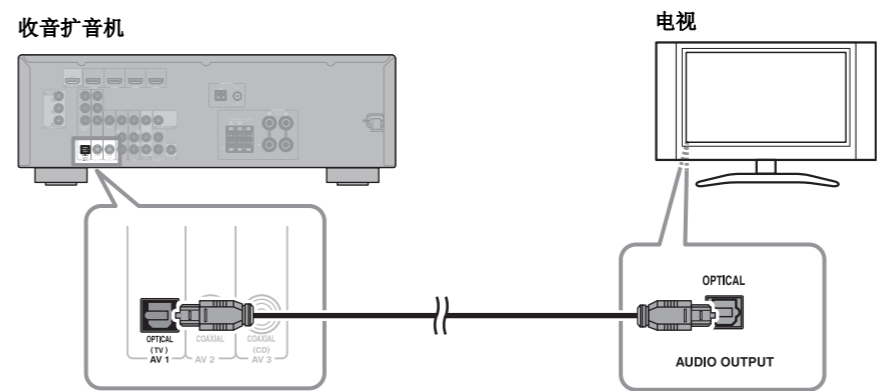


● 连接 BD/DVD 播放机或录像机和卫星 / 有线机顶盒



2 连接电视进行音频输出

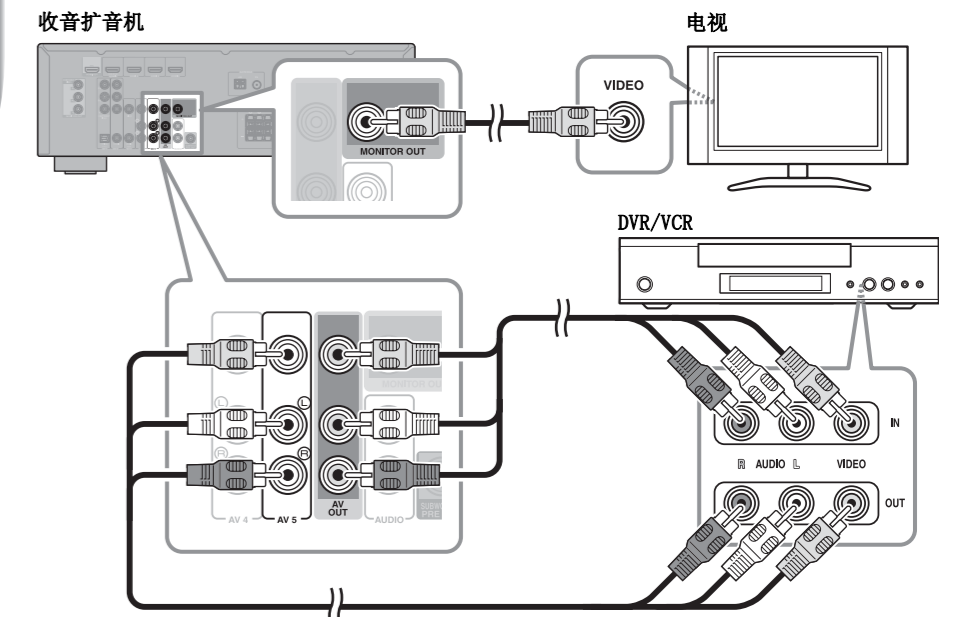
您可通过选购的数字音频连线（非随附）等将自己电视上的音频输出连接到收音扩音机上的音频输入，从而通过收音扩音机收听电视上的音频。如要收听电视上的音频，请在收音扩音机上选择相应的输入源。



您的电视支持 Audio Return Channel (ARC) 功能

- 如果您的电视支持 Audio Return Channel (ARC) 功能，则可不进行此连接。
- 使用前设置收音扩音机的 HDMI 功能时，需要 Audio Return Channel (ARC) 功能。有关设置的详细方法，请参阅“HTR-3067 使用说明书”中的“关于 HDMI 的信息”。

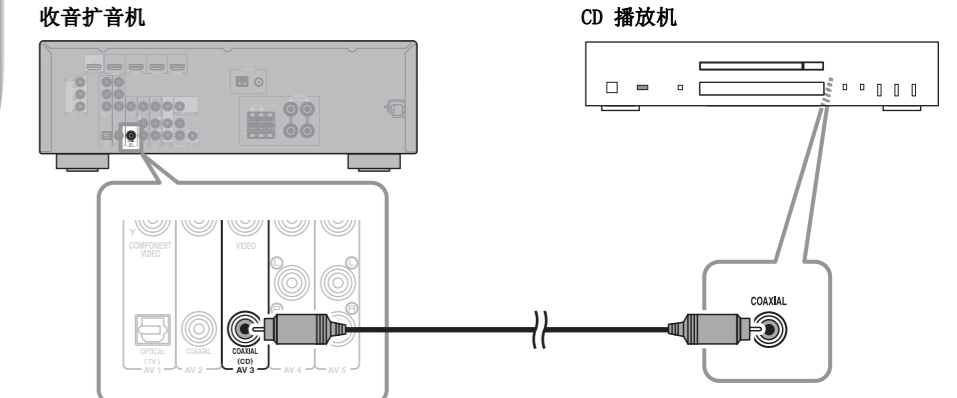
3 连接 DVR/VCR



使用视频接口缆线（非随附）将收音扩音机的 MONITOR OUT 插孔连接到您的电视的复合视频输入，如图所示。

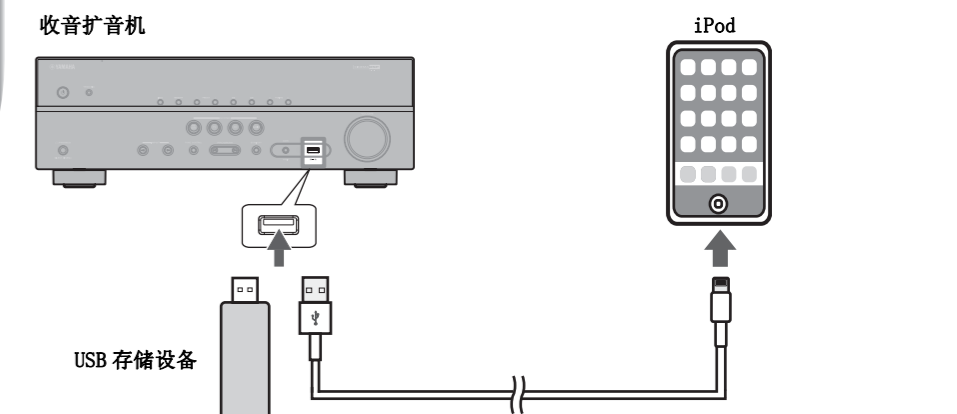
使用 AV 针口缆线（非随附）将您的 DVR（数字视频摄录机）或 VCR 连接到收音扩音机的 AV 5 和 AV OUT 插孔，如图所示。

4 连接 CD 播放机



使用数字同轴缆线（非随附）将您的 CD 播放机连接到收音扩音机的 AV 3 COAXIAL (CD) 插孔，如图所示。

5 连接 USB 存储设备或 iPod



将 USB 存储设备或用 iPod 附带的 USB 连接线将 iPod 连接到收音扩音机的 USB 插孔（位于面板前部），如图所示。

接近收尾

- 将收音扩音机、超低音扬声器和您的其他 AV 设备连接到适宜的交流电源插座上。
- 首先打开收音扩音机，然后打开超低音扬声器和您的其他 AV 设备。
- 装入收音扩音机遥控器电池。
- 收音扩音机上的最优穿越频率设置为 150 - 160 Hz。
- 如需了解完整的操作说明，请参阅相应的使用说明书。

接下来就可以享受您的 Yamaha 家庭影院套装营造的视听体验了！

现在，放松心情，尽情享受您的 Yamaha 家庭影院套装营造的绝佳听觉体验吧！